

Gamma cottura modulare EVO900 Cucina elettrica 4 piastre quadre su forno elettrico

ARTICOLO N° _____

MODELLO N° _____

NOME _____

SIS # _____

AIA # _____



392041 (Z9ECEH4QE0)

Cucina elettrica 4 piastre
quadre (4kw cad.) su forno
elettrico statico (6kw)

Descrizione

Articolo N° _____

Puo' essere installata su piedini in acciaio con altezza regolabile fino a 50 mm. N. 4 piastre elettriche da 4 kw cad. in ghisa sigillate ermeticamente al top in un unico pezzo. La camera del forno è in acciaio inox con 3 livelli per GN 2/1. Base d'appoggio rigata. Pannelli esterni in acciaio inox con finitura Scotch Brite. Piano di lavoro in acciaio inox stampato in un unico pezzo (spessore 2 mm). Bordi laterali a taglio laser ad angolo retto per una perfetta giunzione con altre unità.

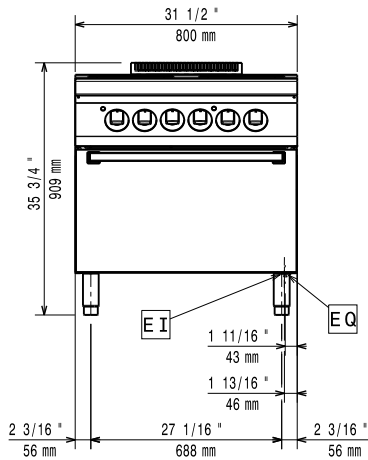
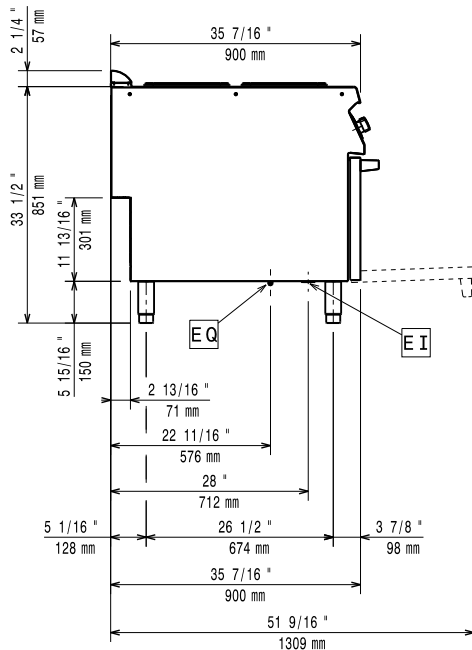
Caratteristiche e benefici

- L'unità può essere installata su piedini regolabili fino a 50mm di altezza e su supporti a sbalzo.
- Le quattro piastre elettriche in ghisa, da 4 kW ciascuna, sono ermeticamente saldate al piano e sono dotate di termostato di sicurezza.
- La base è composta da un forno elettrico dotato di porta con spessore di 40mm a garanzia di un elevato isolamento termico.
- La camera del forno è dotata di 3 guide per l'inserimento di teglie GN 2/1.
- Piastra di base del forno rigata in ghisa.
- Il forno è dotato di termostati separati per gli elementi superiori ed inferiori. Termostato regolabile tra 110°C e 285° C.
- La particolare forma delle manopole protegge dalle infiltrazioni di acqua.
- Certificazione di protezione: grado IPX5.
- Possibile installazione solo su base neutra.

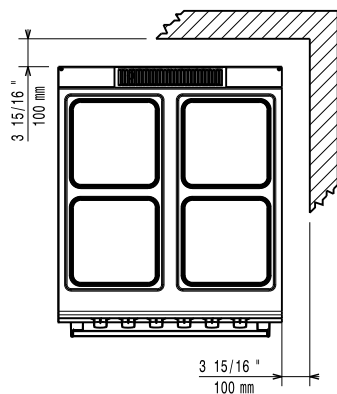
Costruzione

- Pannellatura esterna in acciaio inox con finitura Scotch Brite
- Piano di lavoro in acciaio inox AISI 304, spessore 2 mm.
- I modelli hanno bordi laterali ad angolo retto per consentire giunture a livello tra le unità ed eliminare la possibilità di infiltrazioni.
- L'unità ha una profondità di 900mm per offrire una superficie di lavoro di più grandi dimensioni.

Approvazione: _____

Fronte

Lato


EI = Connessione elettrica
EQ = Vite Equipotenziale

Alto

Elettrico

Tensione di alimentazione:

392041 (Z9ECEH4QE0) 380-400 V/3N ph/50/60 Hz

Potenza installata max:

22 kW

Watt totali:

22 kW

Informazioni chiave

Potenza piastre frontali:	4 - 4 kW
Potenza piastre posteriori:	4 - 4 kW
Dimensioni piastre frontali:	300x300 300x300
Dimensioni piastre posteriori:	300x300 300x300
[NOT TRANSLATED]	6 kW
Temperatura forno:	110 °C MIN; 285 °C MAX
Dimensioni camera forno (larghezza):	575 mm
Dimensioni camera forno (altezza):	300 mm
Dimensioni camera forno (profondità):	700 mm
Dimensioni esterne, larghezza:	800 mm
Dimensioni esterne, profondità:	900 mm
Dimensioni esterne, altezza:	850 mm
Peso netto:	120 kg
Peso imballo:	140 kg
Altezza imballo:	1080 mm
Larghezza imballo:	1020 mm
Profondità imballo:	880 mm
Volume imballo:	0.97 m ³

Se l'apparecchiatura viene montata vicino a apparecchi sensibili alla temperatura, uno spazio di sicurezza di circa 100 mm deve essere predisposto o prevista una qualche forma di isolamento termico.

Gruppo di certificazione: EH940

Accessori inclusi

- 1 x Griglia al cromo GN 2/1 per forno statico PNC 164250

Accessori opzionali

- Griglia al cromo GN 2/1 per forno statico PNC 164250
- Traverse in ghisa da inserire tra le piastre elettriche PNC 206056
- Kit per sigillatura giunzioni PNC 206086
- Kit 4 ruote di cui 2 con freno (ordinare insieme al kit di installazione su ruote/piedini) PNC 206135
- Kit piedini flangiati PNC 206136
- Zoccolatura frontale per installazioni su zoccolo in cemento, 800 mm PNC 206148
- Zoccolatura frontale per installazioni su zoccolo in cemento, 1000 mm PNC 206150
- Zoccolatura frontale per installazioni su zoccolo in cemento, 1200 mm PNC 206151
- Zoccolatura frontale per installazioni su zoccolo in cemento, 1600 mm PNC 206152
- 2 zocolature laterali per installazioni su zoccolo in cemento PNC 206157
- Corrimano laterale destro e sinistro PNC 206165
- Corrimano frontale da 800 mm PNC 206167
- Zoccolatura frontale per funzioni da 800 mm PNC 206176
- Zoccolatura frontale per funzioni da 1000 mm PNC 206177
- Zoccolatura frontale per funzioni da 1200 mm PNC 206178
- Zoccolatura frontale per funzioni da 1600 mm PNC 206179
- 2 zocolature laterali PNC 206180
- Kit pannelli per copertura vano tecnico per installazione singola PNC 206181
- Piano porzionatore da 800 mm PNC 206186
- Corrimano frontale da 1200 mm PNC 206191
- Corrimano frontale da 1600 mm PNC 206192
- Kit pannelli per copertura vano tecnico per installazione schiena contro schiena PNC 206202
- Kit 4 piedini per installazioni su zoccolo in cemento (non adatti per la griglia monoblocco Evo900) PNC 206210
- Colonnina acqua orientabile con bracci rotanti (tubi di estensione non inclusi) PNC 206289
- Tubi di estensione per installazione colonnina acqua orientabile su apparecchiature top e monoblocco PNC 206290
- Alzatina per camino per funzioni da 800 mm PNC 206304
- 2 pannelli per copertura laterale (altezza 700 mm, profondità 900 mm) PNC 206335
- Kit installazione su ruote/piedini da 800 mm PNC 206367
- Kit installazione su ruote/piedini da 1200 mm PNC 206368
- Kit installazione su ruote/piedini da 1600 mm PNC 206369
- Kit installazione su ruote/piedini da 2000 mm PNC 206370

- Pannello per copertura posteriore da 800 mm PNC 206374
- Pannello per copertura posteriore da 1000 mm PNC 206375
- Pannello per copertura posteriore da 1200 mm PNC 206376
- Griglia per camino per funzioni da 400 mm PNC 206400